



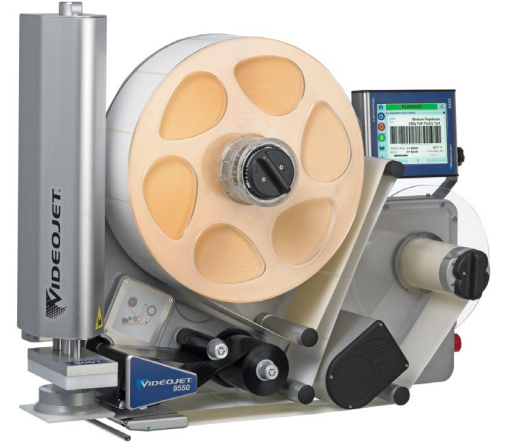
Intelligent Motion™ teknolojili Yazdır ve Uygula Etiketleyicisi

Tokmak Uygulayıcılı Videojet® 9550

Tokmak Uygulayıcılı Videojet 9550, koli kodlama işlemleri sırasında planlanmamış kullanım dışı kalma süresini sıfıra indirmeyi hedefleyen ve maliyetler ile hataları azaltan akıllı bir yazdır ve uygula etiketleyicisidir.

Sistemin tamamını otomatik olarak ve hassas bir şekilde kontrol eden Intelligent Motion™ Teknolojisi ile, etiket sıkışmalarının ve kopmalarının neden olduğu operasyonel kullanım dışı kalma süresini ortadan kaldırır. Dayanıklı ve basit tasarımlı uygulayıcının kullanımı kolaydır ve entegre paket algılama özelliği etiketin doğru yerleştirilmesini sağlar.

Tokmak Uygulayıcılı 9550, farklı boylarda kolilerin, balyaların veya şrink film kaplı ürünlerin üzerine etiket basmak ve ürünlerin etiketleme noktasında sabit olduğu uygulamalar için idealdir.



Kullanım Süresi Avantajı

- Çabuk aşınan parçaları ve ayar parçalarını ortadan kaldırarak bakım çalışmalarını optimize edin
- Entegre paket/koli algılama ve uygulayıcı yuva/uzatma sensörleri standart olarak bulunur
- Intelligent Motion™ etiket beslemeyi kavrama ve nipli vals olmadan kontrol eder

Yerleşik üretkenlik

- Otomatik yazdırma kafası basınç ayarı ile, en iyi baskı kalitesini ve yazdırma kafası ömrünü elde edin
- Ekrandaki tanılamalar ile performansı izleyin ve OEE iyileştirmeleri elde edilmesini sağlayın
- çok çeşitli etiket boyutlarında optimum performans için 53 mm ve 107 mm yazdırma kafası sürümleri

Kod Güvencesi

- Yerleşik Kod Güvencesi yazılımı özellikleri ile, operatör hatalarını neredeyse tamamen ortadan kaldırarak ürünlerin doğru bir şekilde kodlanmasını sağlayın
- Doğru iş seçimi için yerleşik etiket veritabanı ile, operator müdahalelerini en aza indirin
- Birden çok metin alanındaki verileri birleştirerek, barkod oluşturmayı otomatikleştirin

Basitlik kullanılabilirlik

- En basit sargı yolu aracılığıyla, etiket ve şerit değişikliklerini 60 saniyeden kısa bir sürede gerçekleştirin
- Çalışmayı kolaylaştıran kolay kullanımlı tek arabirimle, hızlı bir şekilde durum kontrolü yapın ve iş seçin
- Yazdırma kafası temizliği ve bakımı için pivot ile uygulayıcıya ve hava yoluna kolay erişim (alet kullanmadan erişim)

Tokmak Uygulayıcılı Videojet® 9550

Intelligent Motion™ teknolojili Yazdır ve Uygula Etiketleyicisi

Uygulama Yöntemi

Hava basınçlı teleskopik tokmak uygulayıcı
Strok/Erim 300 mm (11,8 inç) (değişken – otomatik paket/koli algılama)

Baskı teknolojisi

Intelligent Motion™ teknolojisine sahip Termal Transfer baskı Ribon Sürücüsü and Doğrudan Termal
53 mm ve 107 mm yazdırma kafası sürümleri

Baskı çözünürlüğü

300 dpi / 200 dpi emülasyon modunda

Yazdırma kafasının durumunu izleme

Alet kullanmadan hızlı yazdırma kafası değiştirme

Yazdırma hızı

40 – 500 mm/sn (1,6 – 19,7 inç/sn)

Üretim miktarı

Dakikada 60 pakete kadar (etiket boyutuna, teleskopik stroka bağlı)
Tavsiye edilen maksimum konveyör hızı 30 m/dk (98,4 ft/dk)

Şerit özellikleri

Genişlik: 55 mm (2,2 inç), 76 mm (3,0 inç) ve 110 mm (4,3 inç) (standart)
Kapasite: 830 m'ye kadar, otomatik şerit tasarımı içerir (etiket boyutu veya hız ne olursa olsun, ardışık baskılar arasında < 1 mm şerit aralığı)
Standart olarak yerleşik tahmini değişme süresi ile Düşük Şerit ve Şerit Sonu algılaması

Etiket özellikleri

Etiket Genişliği 50 mm - 115 mm (2,0 inç – 4,5 inç).
Etiket Uzunluğu 50 mm - 120 mm (2,0 inç – 4,7 inç).
Kapasite: 400 mm'ye kadar makara çapı (tipik olarak rulo başına 9000'den fazla tipik GS1 barkod)
Standart olarak yerleşik tahmini değişme süresi ile "Etiket Azalıyor" ve "Etiket Makarası Sonu" algılaması; Etiket/arkalık tipi ve etiket boyutu için otomatik ayarlama; 400 MB yerleşik etiket veritabanı (25.000 adet tipik GS1 barkod etiketi tasarımı için yeterlidir)

Baskı yetenekleri

TrueType® yazı tiplerini kullanarak tamamen indirilebilir yazı tipi desteği (çoklu dil ve Unicode desteği dahil); sabit, değişken ve birleştirilmiş metin alanları; esnek tarih/saat biçimleri; esnek vardiya kodu biçimleri; otomatik son kullanma tarihi hesaplamaları ve ayrıcalık yönetimi; takvim kuralları; otomatik artan azalan metin, sayaçlar ve barkodlar; birden fazla grafik biçimi desteklenir (maksimum baskı alanına kadar); alanları veritabanlarına bağlama; ölçeklenebilir metin ve metin blokları

Desteklenen barkodlar

EAN 8, EAN 13, UPC-A, UPC-E, Code 39, GS1-128, Code 128, ITF, RSS (2B bileşik kodlar dahil); diğerleri istek üzerine sağlanır

Bağlanabilirlik

Ethernet, Ethernet Üzerinden Güç, RS232, Yapılandırılabilir G/Ç (24V, PNP ve voltajsız)
USB (yedekleme/geri yükleme ve etiket yükleme için), bir web tarayıcısı ile Videojet 9550'i uzaktan kontrol edin

İletişim Protokolleri

Videojet Clarisuite™ ile uyumlu
Videojet binary ve simple-ASCII protokolleri
Zebra veya Sato yazdırma motorlarını destekleyen tüm etiket tasarımı yazılımlarıyla uyumlu
Zebra (ZPL), Sato (SBPL) ve Markem-Imaje (Cimcomms) protokol desteği

Arabirim

CLARITY™ Denetleyici ve Etkileşimli yerleşik eğitim videoları

Dil Olanakları

Arapça, Bulgarca, Çekçe, Danca, İngilizce, Almanca, Yunanca, Fince, Fransızca, İbranice, Macarca, İtalyanca, Japonca, Korece, Hollandaca, Norveççe, Lehçe, Portekizce, Rumence, Rusça, Sırpça, basitleştirilmiş Çince, Slovakça, İspanyolca, İsveççe, Tayca, Türkçe, Geleneksel Çince, Vietnamca

Basınçlı Hava

6 Bar. 90 psi, kirlenmemiş

Güç Tüketimi

90-260 VAC (50 paket/dakikada 115 W)

Çalışma Ortamı

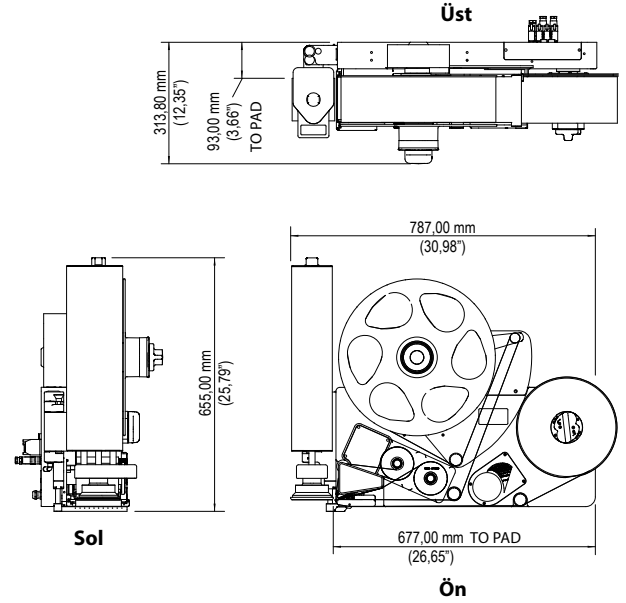
Sıcaklık Aralığı: 5-40°C (41-104°F)
Nem: %20-85 Bağıl Nem, Yoğuşmasız

Ağırlık

48 kg (105,8 lb) (maks., şerit ve etiketler dahil)

Geçerli sertifikalar

CE, TÜV



Tel: 0216 469 7982

E-posta: sales.turkey@videojet.com

Web sitesi: www.videojet.com.tr

Videojet Technologies Inc.

Çubukçuoğlu İş Merkezi Küçükbakkalköy Mah Rüy Sok.

No:11 Atasehir Istanbul

© 2016 Videojet Technologies Inc. — Tüm hakları saklıdır.

Videojet Technologies Inc. sürekli ürün gelişimini ilke olarak benimsemiştir. Ürün tasarımını ve/veya teknik özelliklerini bildirmede bulunmaksızın değiştirme hakkımız saklıdır. TrueType, Apple Computer, Inc.'in tescilli ticari markasıdır.

Parça No. SL000595
ss-9550-tamp-tr-0916

VIDEOJET